

# Auto Touchless Hand Sanitizer Dispenser

## オートディスペンサー



三利商事株式会社  
SANRI CORPORATION

# 自動感知ディスペンサー

CE, FCC, RoHS, REACH 認証

ニューデザイン

非接触赤外線感知 交差感染抑制

大容量1000ml 長時間使用可能

## 40100 シリーズ



非接触 交差感染リスク低減



高性能赤外線センサー採用



カバーロック機能付き



低い電池残量のお知らせLED



液量確認クリア窓付き

設置方法・適用液体タイプの選択可能

- 壁掛けタイプ      スプレー
- 卓上タイプ      ×      ジェル
- フロアタイプ      泡ソープ

# 自動感知ディスペンサー

CE, FCC, RoHS, REACH 認証

## 40100 シリーズ

型番: SGD-40100G

噴出タイプ: ジェル



型番: SGD-40100S

噴出タイプ: スプレー



型番: SGD-40100F

噴出タイプ: 泡フォーム



# オートディスペンサー

## ■壁掛けタイプ

仕様:

- 噴出タイプ: スプレー/ジェル/泡  
(三つのタイプから選択可能)
- センサー種類: 赤外線センサー
- 噴出量: 2段階調整可能
- 低電圧表示LED  
(電池残量が少なくなったの時)
- 容量: 1000ml
- センサー領域: 2-10cm
- 材料: 本体はABS樹脂、タンクはPP
- 電源: 単三電池  
またはACアダプター (DC 6V 1.5A)



単三電池×4本



ACアダプター (別売り)



## 梱包及び付属品

入り数: 1セット/箱

梱包寸法: 307H x 155W x 120D mm

梱包重量: 1.0 Kgs

付属品: トレイ×1  
取付ボルト類×1式  
鍵×1



ディスペンサー本体



トレイ



取付ボルト類&鍵

# オートディスペンサー

## ■卓上タイプ

仕様:

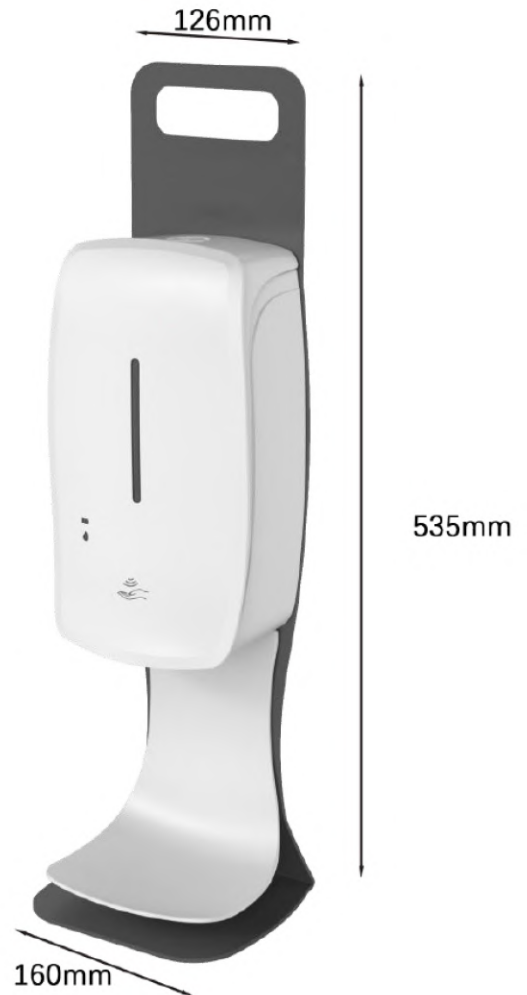
- 噴出タイプ: スプレー/ジェル/泡  
(三つのタイプから選択可能)
- センサー種類: 赤外線センサー
- 噴出量: 2段階調整可能
- 低電圧表示LED  
(電池残量が少なくなったの時)
- 容量: 1000ml
- センサー領域: 2-10cm
- 材料: 本体はABS樹脂、タンクはPP
- 電源: 単三電池  
またはACアダプター (DC 6V 1.5A)



単三電池×4本



ACアダプター (別売り)



## 梱包及び付属品

入り数: 1セット/箱

梱包寸法: 185H x 585W x 210D mm

梱包重量: 3.6 Kgs

付属品: トレイ×1

卓上スタンド×1

取付ボルト類×1式

鍵×1



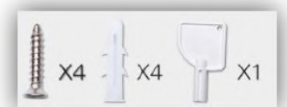
ディスペンサー本体



トレイ



卓上スタンド  
(スチール製)



取付ボルト類&鍵

# オートディスペンサー

## ■ スタンドタイプ

仕様:

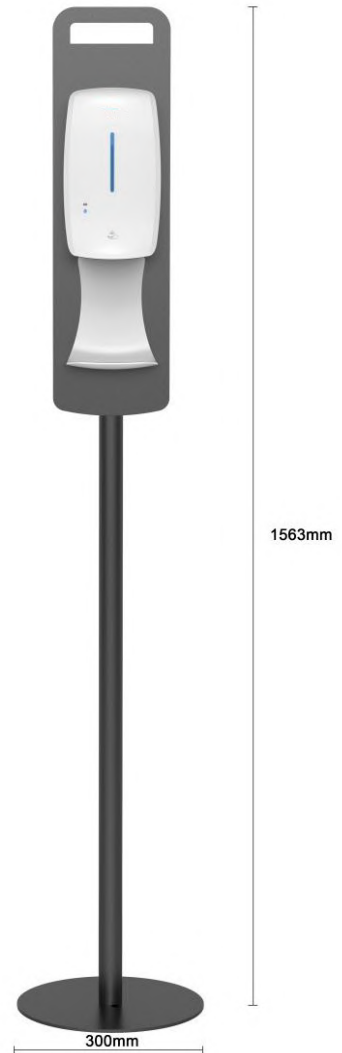
- 噴出タイプ: スプレー/ジェル/泡  
(三つのタイプから選択可能)
- センサー種類: 赤外線センサー
- 噴出量: 2段階調整可能
- 低電圧表示LED  
(電池残量が少なくなったの時)
- 容量: 1000ml
- センサー領域: 2-10cm
- 材料: 本体はABS樹脂、タンクはPP
- 電源: 単三電池4本  
またはACアダプター (DC6V 1.5A)



単三電池×4本



ACアダプター (別売り)



## 梱包及び付属品

入り数: 1セット/箱

梱包寸法: 145H x 352W x 682D mm

梱包重量: 9.5 Kgs

付属品: トレイ×1、背板×1、  
連結式スタンド×1式  
取付ボルト類×1式  
鍵×1



ディスペンサー本体



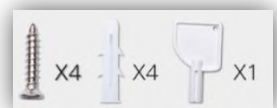
トレイ



背板



連結式スタンド  
(スチール製)



取付ボルト類&鍵

# オートディスペンサー

## ■ AI検温サーマルカメラ 一体型スタンドタイプ

仕様:

- 噴出タイプ: スプレー/ジェル/泡  
(三つのタイプから選択可能)
- センサー種類: 赤外線センサー
- 噴出量: 2段階調整可能
- 低電圧表示LED  
(電池残量が少なくなったの時)
- 容量: 1000ml
- センサー領域: 2-10cm
- 材料: 本体はABS樹脂、タンクはPP
- 電源: 単三電池4本  
またはACアダプター (DC6V 1.5A)



単三電池×4本



ACアダプター (別売り)



### 梱包及び付属品

入り数: 1セット/箱

梱包寸法: 1162H x 188W x 145D mm  
270H x 540W x 390D mm

梱包重量: 10.0 Kgs

付属品: トレイ×1  
検温サーマルカメラ×1  
スタンド×1  
取付ボルト類×1式  
鍵×1



ディスペンサー本体



トレイ



サーマルカメラ



スタンド  
(アルミ製)



取付ボルト類&鍵

# Auto Touchless Hand Sterilizer Dispenser

## オートディスペンサー





# 自動感知ディスペンサー

CE, FCC, RoHS, REACH 認証

ニューデザイン

非接触赤外線感知 交差感染抑制

超大容量1500ml 長時間使用可能

## 70150 シリーズ



非接触 交差感染リスク低減



高機能赤外線センサー採用



カバーロック機能付き



低い電池残量のお知らせLED

設置方法 ・ 適用液体タイプの選択可能

- 壁掛けタイプ      スプレー
- 卓上タイプ      ×      ジェル
- フロアタイプ      泡ソープ

# 自動感知ディスペンサー

CE, FCC, RoHS, REACH 認証

## 70150シリーズ

型番: SGD-70150F

噴出タイプ: 泡ソープ



型番: SGD-70150G

噴出タイプ: ジェル

型番: SGD-70150S

噴出タイプ: スプレー



# オートディスペンサー

## ■ 壁掛けタイプ

仕様:

- 噴出タイプ: スプレー/ジェル/泡  
(三つのタイプから選択可能)
- センサー種類: 赤外線センサー
- 噴出量: 4段階調整可能
- 低電圧表示LED  
(電池残量が少なくなったの時)
- 容量: 1500ml
- センサー領域: 2-10cm
- 材料: 本体はABS樹脂、タンクはPP
- 電源: 単三電池×4本  
またはACアダプター (DC 6V 1.5A)



## 梱包及び付属品

入り数: 1セット/箱

梱包寸法: 280H x 152W x 174D mm

梱包重量: 1.5 Kgs

付属品: 背板&トレイ×1  
取付ボルト類×1式  
鍵×1



ディスペンサー本体



背板&トレイ



取付ボルト類&鍵

# オートディスペンサー

## ■ 卓上タイプ

仕様:

- 噴出タイプ: スプレー/ジェル/泡  
(三つのタイプから選択可能)
- センサー種類: 赤外線センサー
- 噴出量: 4段階調整可能
- 低電圧表示LED  
(電池残量が少なくなったの時)
- 容量: 1500ml
- センサー領域: 2-10cm
- 材料: 本体はABS樹脂、タンクはPP
- 電源: 単三電池×4本  
またはACアダプター (DC 6V 1.5A)



## 梱包及び付属品

- 入り数: 1セット/箱  
梱包寸法: 280H x 152W x 174D mm  
梱包重量: 1.5 Kgs  
付属品: トレイ×1  
取付ボルト類×1式  
鍵×1



ディスペンサー本体



トレイ

# オートディスペンサー

## ■フロアタイプ

仕様:

- 噴出タイプ: スプレー/ジェル/泡  
(三つのタイプから選択可能)
- センサー種類: 赤外線センサー
- 噴出量: 4段階調整可能
- 低電圧表示LED  
(電池残量が少なくなったの時)
- 容量: 1500ml
- センサー領域: 2-10cm
- 材料: 本体はABS樹脂、タンクはPP
- 電源: 単三電池×4本  
またはACアダプター (DC 6V 1.5A)



1230mm



340mm

## 梱包及び付属品

入り数: 1セット/箱  
梱包寸法: 225H x 430W x 370D mm  
梱包重量: 5.5 Kgs  
付属品: トレイ×1  
連結式スタンド×1式



ディスペンサー本体



トレイ



連結式スタンド  
(樹脂製)

# オートディスペンサー



## 仕様:

- 型番: SGD-21035S  
SGD-21035G  
SGD-21035F
- 噴出タイプ: スプレー/ジェル/泡ソープ  
(三つのタイプから選択可能)
- センサー種類: 赤外線センサー
- 噴出量: 2段階調整可能
- 容量: 350ml
- センサー領域: 1-4cm
- 電源: 単三電池×4本
- 材料: 本体はABS樹脂、タンクはPP

## 梱包:

内箱入り数: 1セット/箱  
箱寸法: 225H x 90W x 86Dmm  
商品重量: 0.3Kgs  
外箱入り数: 20セット/箱  
外箱寸法: 245H x 480W x 375D mm

## 製品の構成



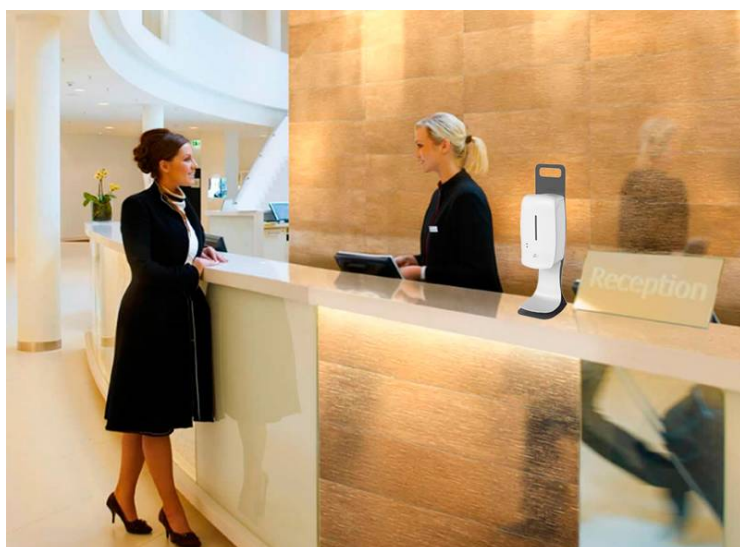
本体



タンク

# オートディスペンサーの設置イメージ

ホテル、病院、レストラン、オフィスビル、イベント会場の入口受付や事務所、学校、幼稚園、ご家庭など様々な場所でご使用いただけます。



# オートディスペンサーの設置イメージ



お問い合わせ先: 三利商事株式会社  
E-mail: [info@sanricorp.jp](mailto:info@sanricorp.jp)  
Tel: 06-6829-6746